

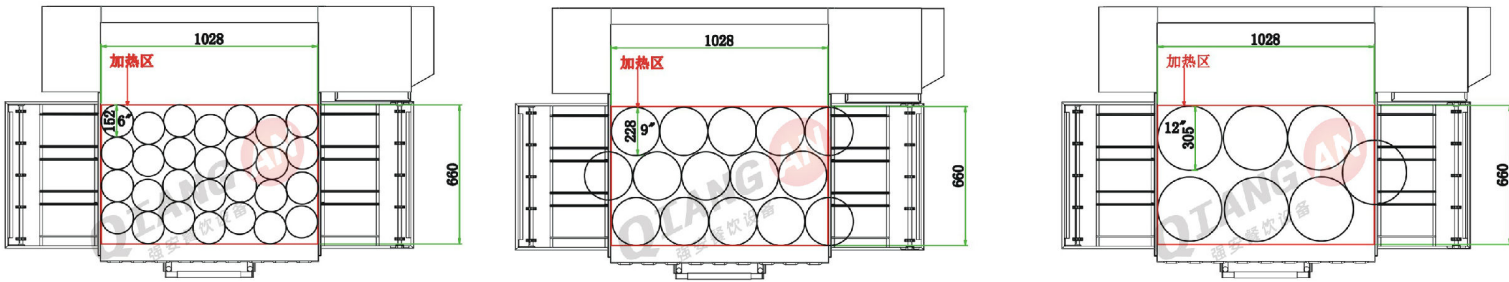
设备产能

H2640 披萨烤摆放位置参考

披萨类型 & 烤制时间	6" 披萨/ 小时	9" 披萨/ 小时	12" 披萨/ 小时
薄披萨(4分50秒)	319个	154个	74个
厚披萨(6分50秒)	217个	105个	50个

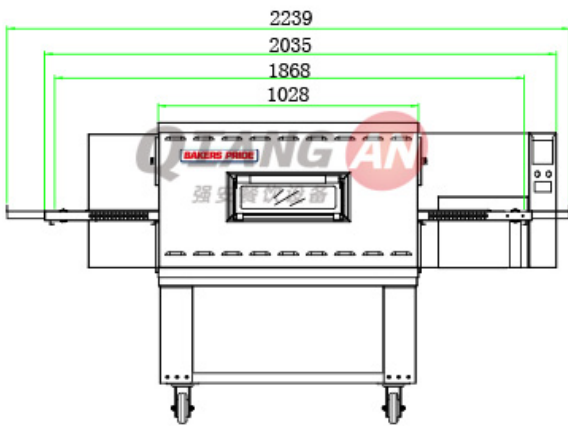
备注：披萨摆放示意图如下。

*以上产量为计算理论值，与实际可能存在误差

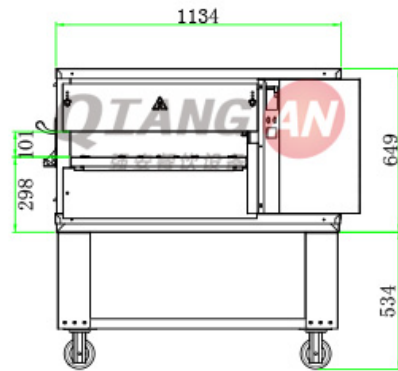


设备三视图

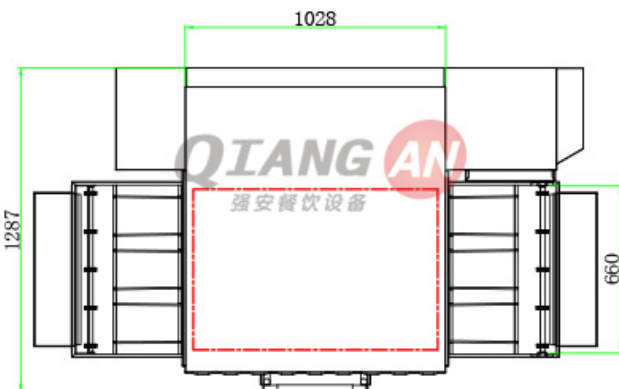
主视图



侧视图



俯视图



叠加层

