

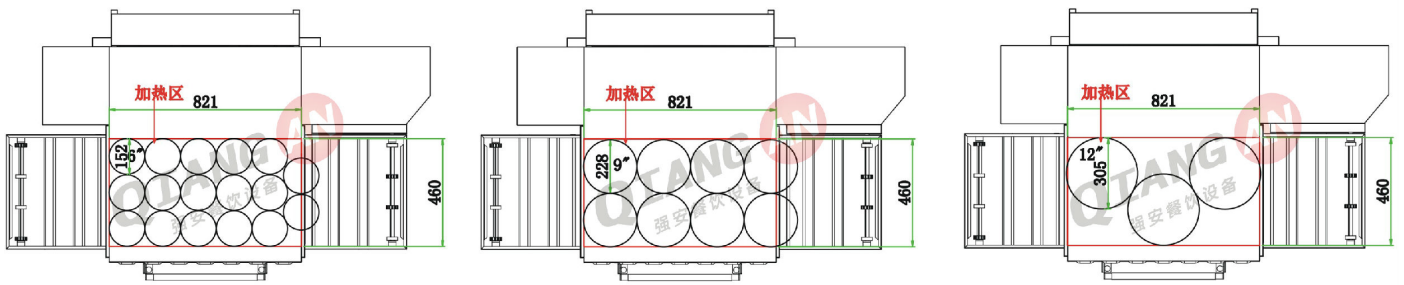
设备产能

H1832 披萨烤摆放位置参考

披萨类型 & 烤制时间	6" 披萨/小时	9" 披萨/小时	12" 披萨/小时
薄披萨 (4分50秒)	182个	79个	34个
厚披萨 (6分50秒)	124个	54个	23个

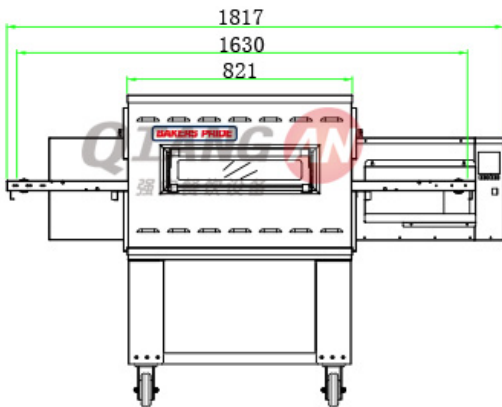
备注：披萨摆放示意图如下。

*以上产量为计算理论值，与实际可能存在误差

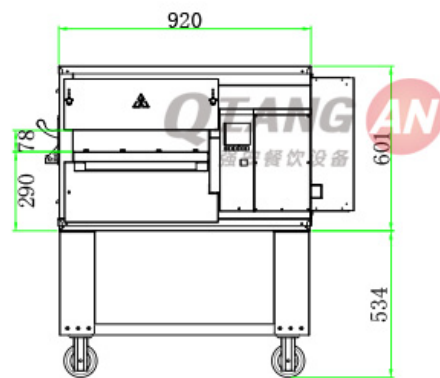


设备视图

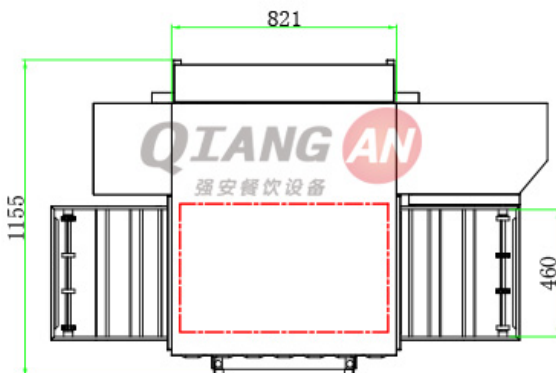
主视图



侧视图



俯视图



叠加层

